



**WACKER
NEUSON**
all it takes!

WL25

Knickgelenkte Radlader



Der Lader für mehr Flexibilität

Beengte Räumlichkeiten brauchen vor allem eins: mehr Flexibilität. Genau das bietet der Wacker Neuson Radlader WL 25 mit seinen drei unterschiedlichen Fahrerständen.

Der Kunde wählt zwischen Kabine, Fahrerschutzdach fest und Fahrerschutzdach klappbar. Damit kann die Maschine individuell auf den Arbeitsprozess angepasst werden.

- Extreme Wendigkeit, Geringe Durchfahrtsbreite und hoher Arbeitsplatzkomfort
- Hydrostatischer Allradantrieb und Knick-Pendel Lenkung
- Kippbarer Fahrerstand bietet optimale Servicezugänglichkeit
- Drei verschiedene Fahrerstände wählbar: Kabine, Fahrerschutzdach fest und Fahrerschutzdach klappbar
- Große Auswahl an Anbauwerkzeugen



Technische Daten

WL25

	Fahrerschutzdach	Kabine*
Motordaten		
Motorhersteller	Perkins	Perkins
Motortyp	404 D-15	404 D-15
Zylinder	4	4
Motorleistung kW	24,6	24,6
bei Drehzahl maximal 1/min	2.800	2.800
Hubraum cm ³	1.508	1.508
Kühlmitteltyp	Wasser	Wasser
Elektrische Anlage		
Betriebsspannung V	12	12
Batterie Ah	77	77
Lichtmaschine A	65	65
Gewichte		
Betriebsgewicht kg	2.380	2.520
Kipplast mit Schaufel - Maschine gerade kg	1.393	1.652
Kipplast mit Schaufel - Maschine geknickt kg	1.144	1.353
Kipplast mit Palettengabel - Maschine gerade kg	1.096	1.297
Kipplast mit Palettengabel - Maschine geknickt kg	975	1.052
Fahrzeugdaten		
Schaufelinhalt Standardschaufel m ³	0,27	0,27
Achsen	T94	T94
Fahrerstand (optional)	FSD (EPS, Kabine)	Kabine
Geschwindigkeit (optional) km/h	0-20 (30)	0-20 (30)
Geschwindigkeit Level 2 km/h	0-20	0-20
Fahrstufen	2	2
Standardbereifung	10-16.5 EM ET0	31x15.50-15 AS ET0
Hydraulikanlage		
Fahrhydraulik - Arbeitsdruck bar	450	450
Arbeitshydraulik - Arbeitsdruck bar	185	185
Arbeitshydraulik - Fördermenge l/min	44,8	44,8
Füllmengen		



**WACKER
NEUSON**
all it takes!

	Fahrerschutzdach	Kabine*
Kraftstofftankinhalt l	45	45
Motoröl l	5	5
Hydrauliktank l	27	27
Hydrauliksystem l	36	36
Kühlmittel l	7,5	7,5
Schallpegel		
Garantierter Schalleistungspegel LwA dB(A)	101	101
Angegebener Schalldruckpegel LpA dB(A)	82	82

Standardschaufel = Erdschaufel, 1.250 mm Breite

FSD = Fahrerschutzdach

EPS = Easy Protection System (klappbares Fahrerschutzdach)

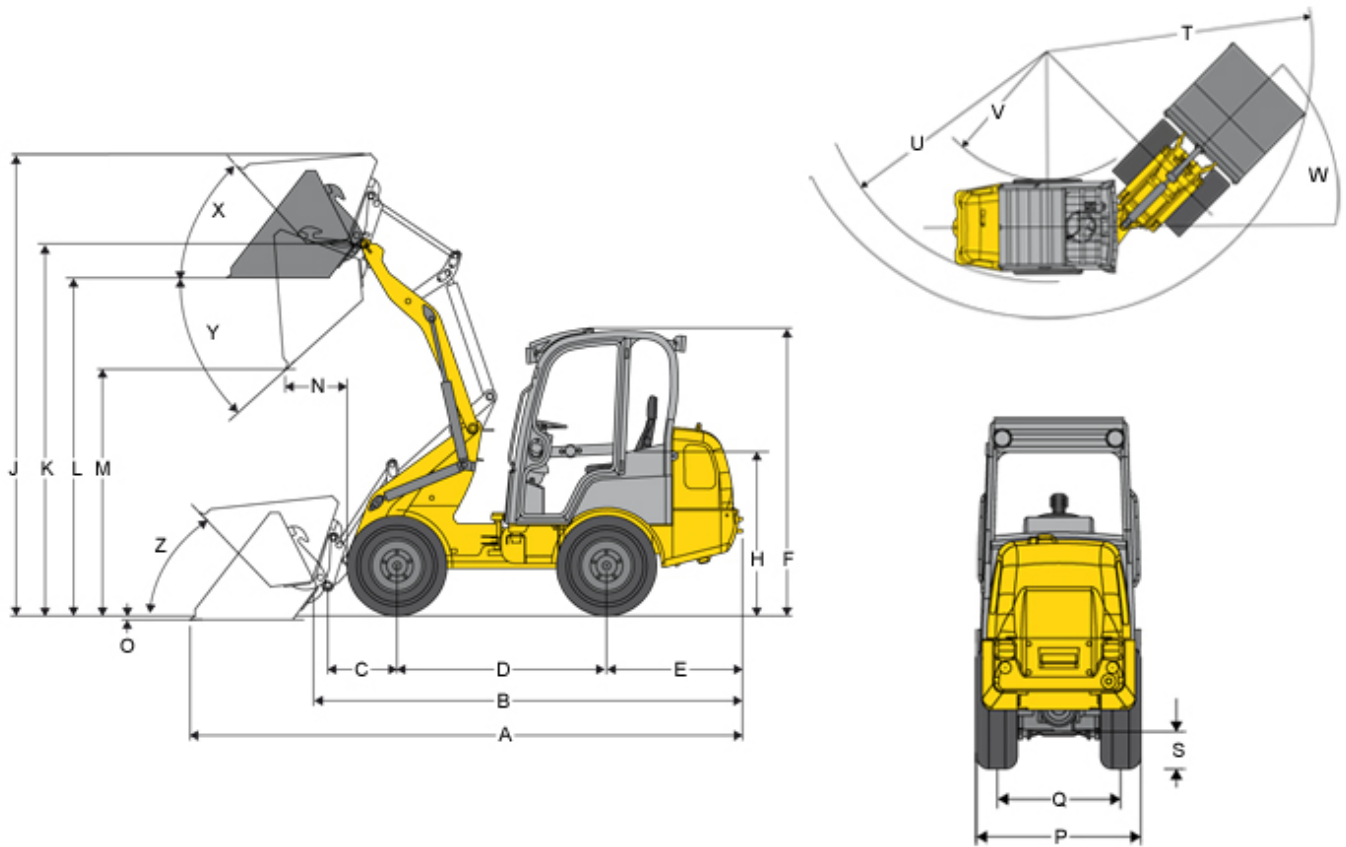
Kipplastberechnung nach ISO 14397-EN474-3

*Ausstattungsvariante (Kabine, Ballastgewicht Bodenplatte 97 kg, Bereifung 31x15.50-15 AS ET0)



**WACKER
NEUSON**
all it takes!

Abmessungen



	Standardbereifung	10-16.5 EM ETO
A	Gesamtlänge	4.087 mm
B	Gesamtlänge ohne Schaufel	3.302 mm
C	Schaufeldrehpunkt bis Achsmitte	532 mm
D	Radstand	1.612 mm
E	Hecküberhang	1.045 mm
F	Höhe mit Fahrerschutzdach	2.187 mm
F	Höhe mit Fahrerschutzdach klappbar (EPS)	2.291 mm
F	Höhe mit Fahrerschutzdach klappbar (EPS), umgeklappt	1.877 mm
F	Höhe mit Kabine	2.208 mm



**WACKER
NEUSON**
all it takes!

H	Sitzhöhe	1.259 mm
J	Gesamtarbeitshöhe	3.582 mm
K	Hubhöhe max. - Schaufeldrehpunkt	2.862 mm
L	Überladehöhe	2.573 mm
M	Ausschütthöhe max.	2.047 mm
N	Reichweite bei M	337 mm
O	Schürftiefe	50 mm
P	Gesamtbreite	1.210 mm
Q	Spurbreite	940 mm
S	Bodenfreiheit	250 mm
T	Radius maximal	2.912 mm
U	Radius am Außenrand	2.590 mm
V	Innenradius	1.330 mm
W	Knickwinkel	45 °
X	Rückrollwinkel bei max. Hubhöhe	48 °
Y	Auskippwinkel maximal	42 °
Z	Rückrollwinkel am Boden	46 °

Alle Werte mit Standardschaufel: Erdschaufel 1.250 mm, 0,27 m³ und Standardbereifung: 10-16.5 EM ET0

Hinweis

Bitte beachten Sie, dass das Produktangebot landesspezifisch variieren kann. Unter Umständen sind die hier dargestellten Inhalte / Produkte in Ihrem Land nicht erhältlich. Genauere Informationen zur Motorleistung entnehmen Sie bitte der Betriebsanleitung; die tatsächlich abgegebene Leistung kann aufgrund spezifischer Betriebskonditionen variieren.

Änderungen und Irrtümer vorbehalten. Abbildungen ähnlich.

Copyright © 2017 Wacker Neuson SE.